

Cruiser Turbocast 300



Een high performance handmatige strooier
Speciaal ontworpen voor het snel en economisch strooien van zand of zout

HANDLEIDING



Glasdon®

Glasdon Europe Sarl

Parc du Buisson
2 rue des Verts Prés
CS 12048
59702 Marcq en Baroeul cedex

Tel : 02/502.00.00
Fax : 02/502.10.10

e-mail: info@glasdon-europe.com
web: www.glasdon.com

HANDLEIDING VOOR DE ZAND/ZOUT-STROOIER CRUISER TURBOCAST 300 VAN GLASDON.

INHOUD

	Blz.
Voorpagina	i
Inhoud	ii
INLEIDING	
Snelheidslimiet	1
Algemene beschrijving	1
Checklist voor gebruik	1
Handelingen na gebruik en onderhoud	1
HET STROOIMECHANISME VAN DE CRUISER TURBOCAST 300	
Instelling van het strooiniveau	2
Stroobreedte	2
Afb.1 : Hoe werkt het strooimechanisme	3
Afb. 1.1 Het systeem van strooidosering	3
ALGEMEEN GEBRUIK	
De voorraadbak legen	4
De handgrepen	4
De steurpunten aan de voor- en achterzijde	4
Stoepen oplopen	4
Gebruik van een schep	4
Afb. 2 & 3: Legen van de bak en opbergstand	4
ONDERHOUD	
Smering	5
Afb.4 : Smeerpunten	5
Afb.5 : Detailtekening van de nokken	5
AANDRIJFMECHANISME EN RIEMEN	
Spanning van de aandrijfriem	6
Verwijderen van de aandrijfriem	6
Plaatsen van de aandrijfriem	6
Nokkenas en riem	7
Verwijderen van de nokkenasriem	7
Plaatsen en spanning van de nokkenasriem	7
Afb. 7, 8 en 9	
TECHNISCHE GEGEVENS	
Afb. 10 : Afmetingen	8
Tabel : Stroobreedte	9
Tabel : Strooipercentages	9

SNELHEIDSLIMIET

De banden en de strooimachine zijn ontworpen om bij een loopsnelheid van ca. 3 à 6 km/u. te werken bij volle belading. De strooier mag NOOIT op enige manier gesleept worden.

ALGEMENE BESCHRIJVING

De zand/zout-strooiers van het CRUISER assortiment zijn beschikbaar met verschillende strooibreedte en inhoud van de voorraadbak. Er worden drie typen strooiers aangeboden met een rechtlijnige verspreiding: de handmatige Cruiser 50 (500 mm/53 liter), de Cruiser 80 aanhangstrooier (800 mm/200 liter) en de Cruiser 150 aanhangstrooier (1500 mm/60 liter). De TURBOCAST 300 is een high performance handmatige strooier, die in de breedte strooit (3000 à 7300 mm/52 liter). Alle strooiers van het Cruiser assortiment zijn voorzien van het gepatenteerde MINIMAX mechanisme. Daarmee is het mogelijk om een ruime variëteit strooiemateriaal (droog of vochtig, grote of kleine korrels) te gebruiken. De Cruiser-strooiers zijn bijzonder geschikt voor het strooien van natriumchloride, bruin klipzout (ruw), wit klipzout (bewerkt), grof zand, enz.

De strooibreedte van de Turbocast 300 is ideaal om parkeerplaatsen en korte toegangswegen licht tot middelmatig te strooien.

Door de hoogte waarop de draaiende strooiplaat van de Turbocast 300 zich bevindt, wordt het mogelijk om zand/zout te strooien onder geparkeerde voertuigen. U hoeft dus niet meer te wachten totdat uw parkeerplaats vrij is om deze volledig te strooien.

CHECKLIST VOOR GEBRUIK

Kijk na of:

- De banden bevestigd en operationeel zijn
- Het rubberen opklop-flap goed tegen de voorraadbak aan ligt en of er geen steentjes of andere obstakels tussen zitten
- Alle bewegende onderdelen goed gesmeerd zijn en niet belemmerd worden in hun bewegingen.
- Alle bevestigingen en sluitingen stevig en intact zijn
- De riemen correct gespannen zijn en werken (d.w.z. de aandrijfplaat en de nokkenas draaien goed wanneer de machine naar voren wordt geduwd)
- De hendel voor de strooidosering op de 0-stand staat

TIJDENS HET STROOIEN

Kijk na of:

- de voorraadbak geladen is met zand/zout en of u voldoende strooiemateriaal bij de hand heeft om het te strooien oppervlakte volledig te behandelen
- de hendel voor de strooidosering op één van de strooi-niveaus is gezet.

HANDELINGEN NA GEBRUIK EN ONDERHOUD

De strooier moet volledig gelegeerd en schoongemaakt worden.

Zorg ervoor dat alle smeerpunten regelmatig voldoende gesmeerd worden.

Behandel alle voorkomende krassen in de metalen coating van het frame.

Indien buitenshuis opgeslagen moet de strooier bedekt worden.

Smeer nooit smeermiddel of andere vette middelen op de rubberen onderdelen (banden, rubberen opklopflap, enz.).

HET STROOIMECHANISME VAN DE CRUISER TURBOCAST 300 (zie afb. 1)

Wanneer de strooier geduwd wordt, draait één van de wielen de hoofd-as (3), die vervolgens de nokkenas(4) en de spinnerplaat (6) aandrijft d.m.v. riemschijven en riemen (11 & 12). De nokkenpunten (5) op de hoofdas zijn spiraalvormig gemonteerd, zodat er een golvende beweging onder de rubberen opklopflap (8) ontstaat, wanneer de nokken de klopstangen (7) raken. De rubberen opklopflap vormt de bodem van de plastic voorraadbak(1). Elke golvende beweging heeft als gevolg dat er wat strooimateriaal naar de bodem van de bak schuift. Dan wordt het materiaal in de verdelingsopening geschoven. Het valt vervolgens over een rand (door een opening in de bodem van de bak) op de draaiende Spinnerplaat (6), die het materiaal strooit (d.m.v. centrifugale kracht) m.b.v. de inkepingen op de plaat.

De strooibreedte heeft te maken met het looptempo. Hoe sneller u loopt achter de strooier, hoe breder er gestrooid wordt.

Het strooiniveau (d.w.z. de hoeveelheid materiaal dat wordt gestrooid) kan eenvoudig versteld worden, door de verstelbare hendel (10) op één van de vijf posities te zetten. Wanneer de verstelbare hendel (10) wordt verschoven, komen de nokkenas (4) en de nokken (5) dichterbij de klopstangen (7) of staan er verder vanaf. Dat heeft als gevolg dat de klopstangen minder vaak of vaker de rubberen opklopflap raken, wat bepalend is voor sterkte van de golvende beweging en gevolg heeft voor de hoeveelheid materiaal, die door de Spinnerplaat gestrooid zal worden.

Wanneer de verstelbare hendel (10) op "0" staat, kunnen de nokken (5) niet meer in contact komen met de klopstangen (7). Er is dus geen golvende beweging van de opklopflap mogelijk.

N.b. :

De rubberen opklopflap zal NOOIT de verdelingsopening op de bodem van de bak afsluiten.

INSTELLING VAN HET STROOINIVEAU

Ga achter de strooier staan en houd de dwarsstang (14) van de strooier met één hand vast. Laat de strooier rusten op het steunpunt (13) aan de voorzijde. Indien de bak leeg is, goed opletten dat de strooier niet naar voren of naar achteren kantelt. Om dit te voorkomen, kunt u wat strooimateriaal in de bak deponeren.

Til de op een veer gemonteerde verstelbare pin (15) op met uw andere hand, totdat de pin loskomt van de instellingenpaneel (16).

Zet de verstelbare hendel (10) op het door u gewenste strooiniveau door te kiezen uit de vijf mogelijke instellingen.

Gebruik de instelling nr. "4" voor het maximale strooiniveau.

Om het strooimechanisme uit te schakelen (om de machine te verplaatsen zonder strooien), zet de verstelbare hendel (10) in de positie 0. N.B. : om de positie 0 te onderscheiden, is de afstand tussen positie 0 en positie 1 op de instellingenpaneel groter dan de afstand tussen de 4 andere instellingen.

Wij bevelen aan om te beginnen met een medium instelling om het voor u meest geschikte strooiniveau te bepalen (wij verwijzen u naar de tabel Strooiniveau op blz. 9).

Laat de verstelbare hendel vrij zodat de pin in het gat van het instellingenpaneel(16) valt.

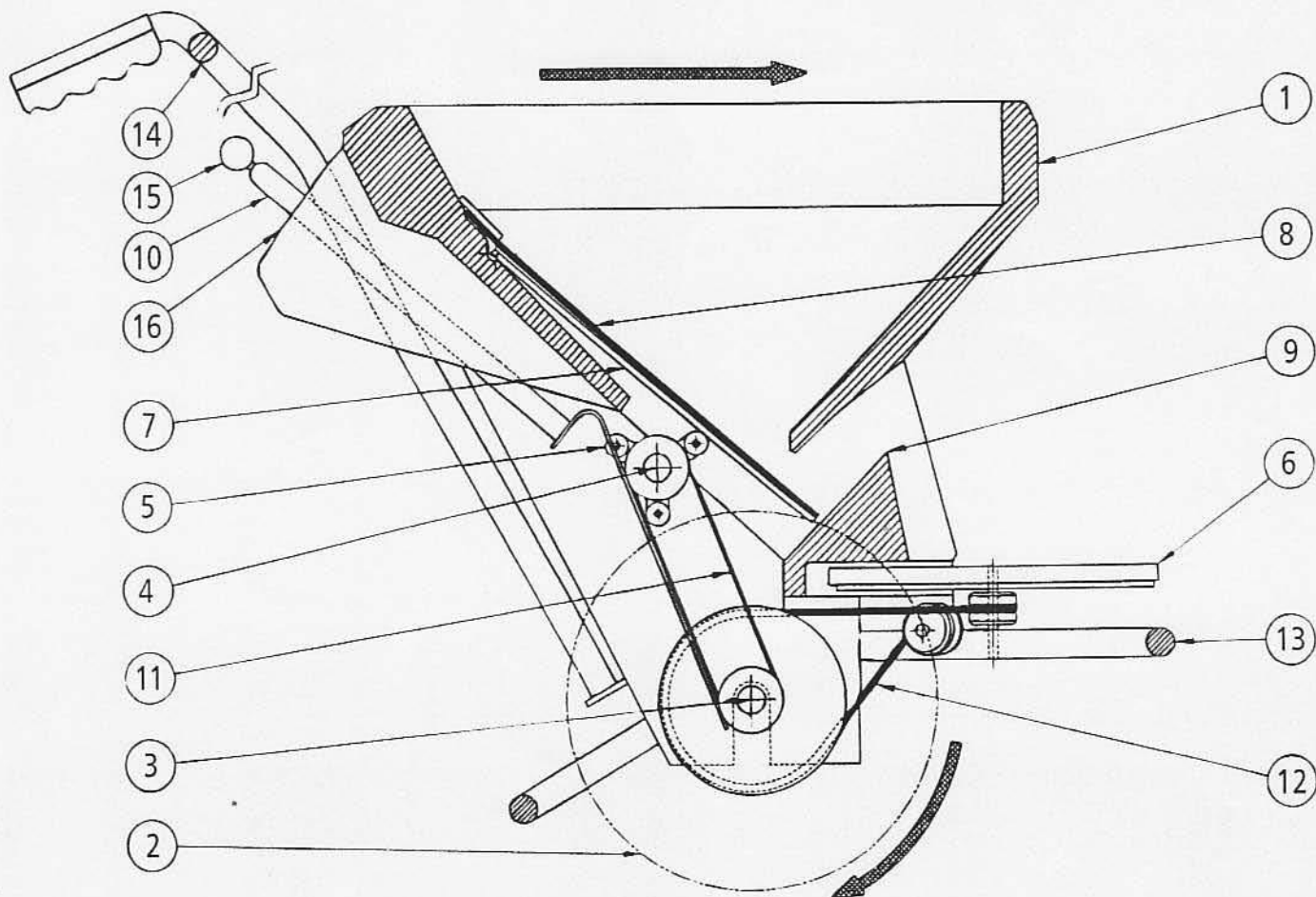
STROOIBREEDTE

De strooibreedte heeft te maken met het looptempo. Hoe sneller u loopt achter de strooier, hoe breder er gestrooid wordt.

Looptempo	Vochtig, wit klipzout	Vochtig, bruin klipzout
Langzaam	3,5 m	3,0 m
Matig	5,5 m	5,5 m
Snel	6,5 m	7,3 m

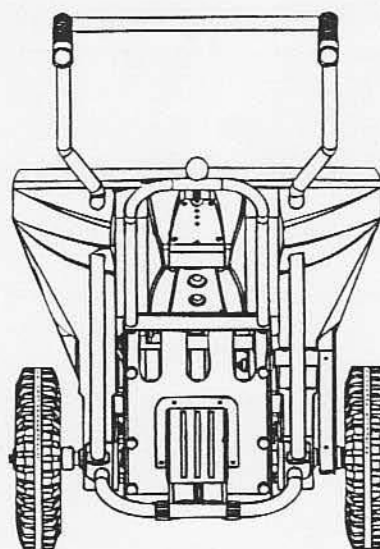
Indien het materiaal nat is, dan zullen de bovenvermelde breedten verlaagd worden. GEEN grote korrels strooimateriaal in de bak deponeren. De bak ALTIJD VOLLEDIG legen na gebruik.

AFB. 1 : HOE WERKT HET STROOIMECHANISME : EEN SCHEMATISCHE TEKENING



Nr. Omschrijving

1. Voorraad bak
2. Aandrijf wiel
3. Hoofdas
4. Nokkenas
5. Nokkenpunten
6. Spinnerplaat
7. Klopstangen
8. Rubberen opklopflap
9. Verdelingsopening
10. Verstelbare Hendel
11. Verstelriem (getand)
12. Riem uit polyurethaan
13. dwarsstang
14. Handgreep
15. Verstelbare Pin
16. Instellingenpaneel



AFB. 1.1 STROOIDOSERING - SYSTEEM

DE BAK LEGEN

Terwijl u de handgrepen van de machine vasthoudt, kantel de strooier naar voren, zodat de voorkant van de bak op de grond rust (zoals een kruiwagen). Als er nog wat strooimateriaal in de bak is kantel de strooier verder voorwaarts (zie afb. 2) of strooi het resterende materiaal op de gewone manier, door de strooier te duwen. Voor het legen van de bak, zorg ervoor dat u zich op een geschikte ondergrond bevindt.

DE HANDGREEP

Voor het manoeuvreren van de machine zonder strooien, kunt u de strooier duwen of trekken, door gebruik te maken van de handgreep langs het frame of van de dwarsstang. Om drempels en hellingen op te lopen, kunt u de strooier trekken. Niettemin bevelen wij sterk aan deze manier van trekken niet te gebruiken om drempels en hellingen af te lopen. Het is altijd beter achter de strooier te lopen om bergafwaarts te gaan.

DE STEUNPUNTEN AAN DE VOOR- EN ACHTERKANT

De strooier is zo ontworpen dat het mogelijk is deze voorwaarts te kantelen en op het voorste steunpunt te laten rusten, maar ook achterwaarts op het achterste steunpunt.

Het blijkt dat de strooier meestal op het steunpunt aan de voorkant weggezet zal worden. Wanneer de strooier in deze stand staat, volg dan de volgende handelingen om deze weer te kunnen gebruiken: houd de handgrepen vast, zet één voet op het achterste steunpunt en druk erop totdat de bak evenwijdig met de grond is.

N.B.: Het achterste steunpunt heeft ook een beveiligingsfunctie: het voorkomt dat de strooier op de achter de machine lopende persoon terechtkomt. Dit steunpunt is gemonteerd op een bepaalde hoogte om stoepen eenvoudig op te kunnen lopen.

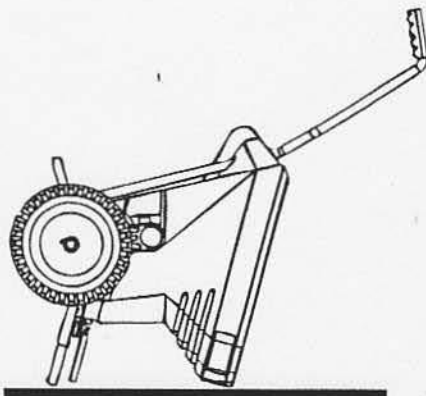
STOEPEN OPLOPEN

Om stoepen op te kunnen lopen, bevelen wij aan de strooier achterwaarts te trekken.

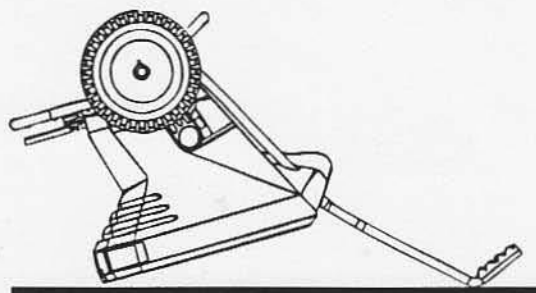
GEBRUIK SAMEN MET EEN SCHEP

Ondanks de strooier makkelijk hanteerbaar is en het mogelijk maakt moeilijk toegankelijke gebieden te bereiken, kan het gebruik van een schep soms handig zijn.

Een haak om een schep vast te houden kan op de strooier als optie aangebracht worden en wordt compleet met een kunststof schep geleverd. Het gebruik van een schop van kunststof is aan te bevelen om de machine niet te beschadigen. Wanneer de strooier beladen is, kan de schep in het materiaal vast gehouden worden met de hendel tegen de dwarssteun. Wanneer de bak leeg is, kan de schep erin gelegd worden op de volgende manier: de schopplaat in de bak en de steel aan de haken.



Afb. 2 : Legen van de bak

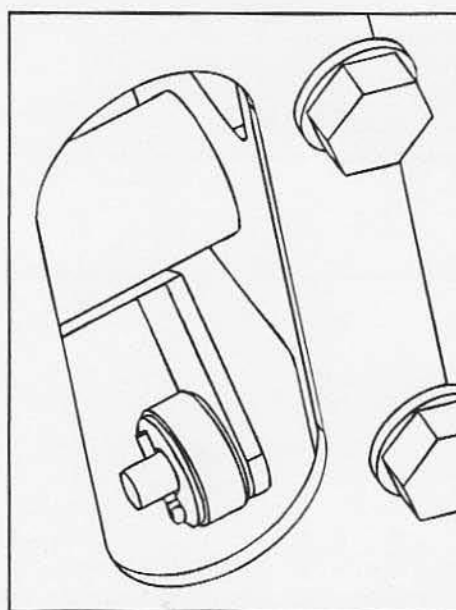
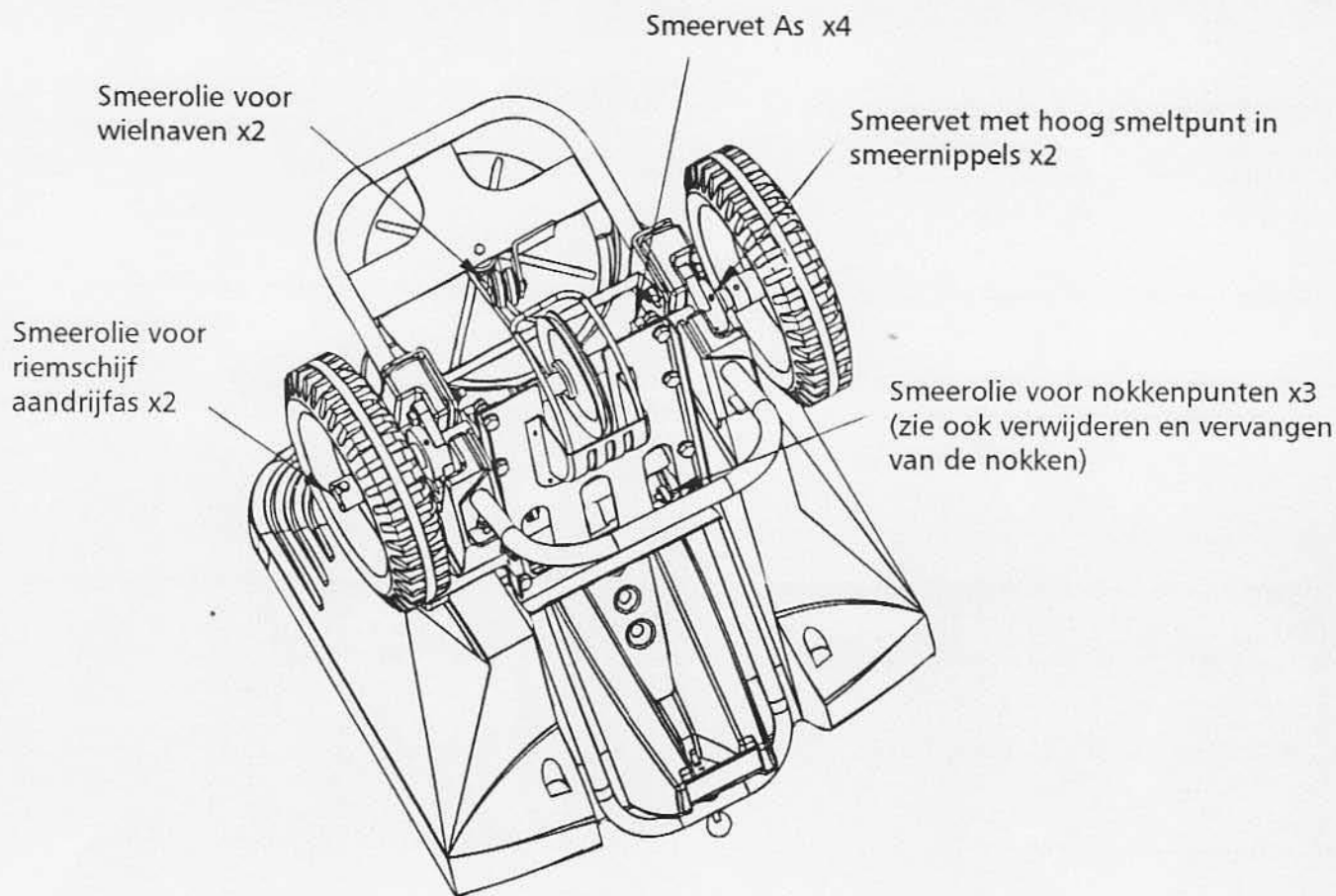


Afb. 3: Opbergstand

SMERING

Het is aan te bevelen om elke week na gebruik alle bewegende delen te smeren. Let hierbij goed op de smering van de nokkenpunten en van de spinnerpunten. Zie afb. 4 om de smeernippels en -punten te lokaliseren.

AFB. 4 SMEERPUNTEN



Afb. 5 Detailtekening van de nokken

AANDRIJFMECHANISME EN RIEMEN (zie afb. 7 t/m 9)

De nokkenas en de spinnerplaat worden aangedreven door de hoofdas via riemschijven en riemen.

SPANNING VAN DE AANDRIJFRIEM

Dankzij het flexibele, holle profiel van de aandrijfriem, zit deze dieper in de riemschijf, waardoor het aandrijfvermogen verbetert mede door een grote verscheidenheid van spanning. Indien de riem de spinnerplaat niet aandrijft, d.w.z. indien de riem slijt (aangenomen wordt dat de hoofdas en de riemschijven vrij draaien en dat de Aandrijf wiel goed vast is), dan kan de riem uit polyurethaan verkort worden, door deze dicht bij de metalen verbindingsnippel af te snijden, daarna het op de metalen verbindingsnippel restant van de riem te verwijderen (door langs de lengte te snijden) en door de metalen verbindingsnippel opnieuw te bevestigen in de open einden van de riem. De optimale lengte van de riem is 770 mm.

In geen geval moet u proberen de spanning van de riem te verhogen, door de riem extra te omheen te winden. Dit zou niet alleen de aandrijving omkeren, hetgeen tegenstrijdige verstrooiing veroorzaakt, maar ook de riemwrijving flink en gevaarlijk vergroten.

VERWIJDEREN VAN DE AANDRIJFRIEM (zie afb. 7 & 8)

De riem kan eenvoudig verwijderd worden d.m.v. één van de twee volgende methodes. Voor beide methodes, moet u de strooier voorwaarts kantelen totdat deze ondersteboven ligt. Deze handeling is noodzakelijk voor de stabiliteit en voor een eenvoudige toegang tot de bedoelde onderdelen. Let goed op de oriëntatie van de riem voordat u begint.

- Moet de riem verkort worden (indien de spinnerplaat niet draait, in het bijzonder bij het strooien) : dan snijdt u de riem dicht bij de verbindingsnippel af en verwijder het restant.
- Moet de riem opnieuw gemonteerd worden met de oorspronkelijke lengte (voor het uitvoeren van onderhoudswerkzaamheden) :
 - Pak de riem vast aan beide kanten van de verbindingsnippel, draai en vouw deze in twee stukken (alsof u een doek uitwringt)
 - Verwijder de riem.

PLAATSEN VAN DE AANDRIJFRIEM (zie afb. 7 & 8)

Kantel de strooier voorwaarts totdat deze ondersteboven ligt. Deze handeling is noodzakelijk voor de stabiliteit en voor een eenvoudige toegang tot de bedoelde onderdelen. Zie afb. 3.

Zet de verbindingsnippel in een einde van de riem in. (Dit zal eenvoudiger zijn als de riem verwarmd wordt, door deze in warm water te houden. Nooit met directe vlammen werken).

Plaats de riem rond de riemschijf van de spinnerplaat, onder de geleider van de riemschijf, over en dan onder de hoofdas.

Klem de riem vast, door de verbindingsnippel in het andere open einde van de riem te steken.

Rol de riem onder de grote riemschijf.

Draai de Aandrijf wiel om de riem in de sleuf door te draaien en zorg ervoor dat de riem goed in de riemschijf zit.

Controleer de oriëntatie van de riem m.b.v. de afbeelding (afb. 7 & 8)

De strooier kan nu opnieuw op de wielen gezet worden. Duw de strooier voorwaarts om te controleren of de spinnerplaat tegen de wijzers van de klok in draait (van de voorkant af gezien).

NOKKENAS EN RIEM (zie afb. 9)

De nokkenas wordt aangedreven door een (getande) riem en door riemschijven die gemonteerd zijn aan het aandrijvende gedeelte van de hoofdas en van de nokkenas.

VERWIJDEREN VAN DE NOKKENASRIEM (zie afb. 9)

Kantel de strooier voorwaarts totdat deze ondersteboven ligt. Deze handeling is noodzakelijk voor de stabiliteit en voor een eenvoudige toegang tot de bedoelde onderdelen. Zie afb. 3.

Verwijder de Aandrijfwielen, door de M6 Nyloc moer los te schroeven en de M6 x 50 kruisvormige schroef te verwijderen.

Verwijder de kap van de riem door de M bout los te schroeven; zie afb. 9

Om de spanning van de riem lossere te maken, laat beide bouten los, welke het regelingssteunpunt (waarin de nokkenas draait) dicht bij de riem bevestigen; zie afb. 9.

Verwijder de riem van de nokkenas en dan van de riemschijven bij de hoofdas.

PLAATSEN EN SPANNING VAN DE NOKKENASRIEM VAN DE RIEM (zie afb. 9)

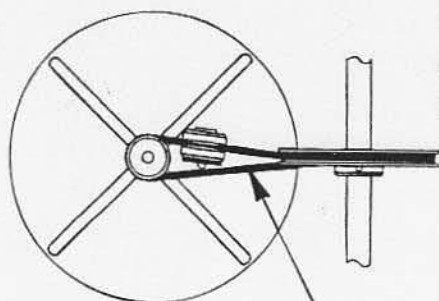
Kantel de strooier voorwaarts totdat deze ondersteboven ligt. Deze handeling is noodzakelijk voor de stabiliteit en voor een eenvoudige toegang tot de bedoelde onderdelen. Zie afb. 3.

Het plaatsen van de nokkenasriem is het omgekeerde van het verwijderen. Zie de bovenvermelde handelingen.

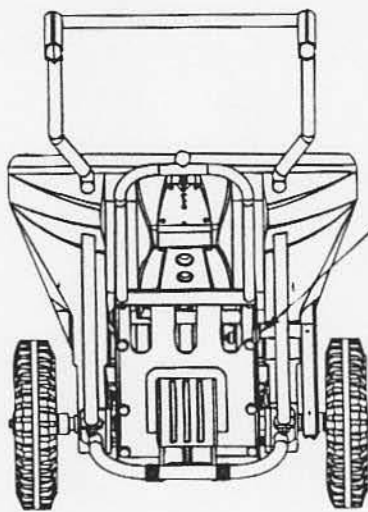
Om de riem te spannen, trek de nokkenas van de hoofdas op en schroef de bouten vast. Deze handeling is veel eenvoudiger wanneer deze door twee personen wordt uitgevoerd.

Kijk na of de riem goed en vrij draait en of de tanden goed in de sleuven van de riemschijven zitten.

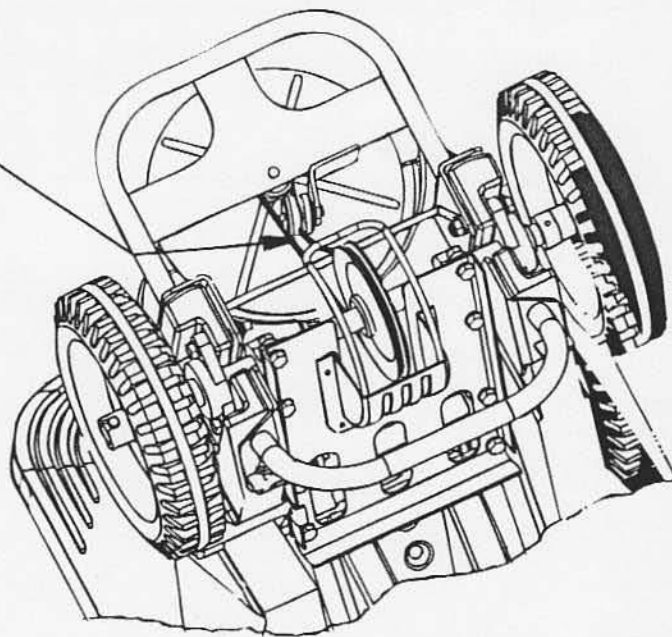
Afb. 7 : Oriëntatie van de riem uit polyurethaan



Verwijder de bout om de kap los te maken.



Afb. 9 : Verwijderen van de riemen



Afb. 8 : Oriëntatie van de riem uit polyurethaan

TECHNISCHE GEGEVENS

INHOUD, GEWICHT EN BELADING

Inhoud	: 52 liter	
Nettogewicht	: 43 kg	
Belading		
Vochtig, bruin klipzout	: 66 kg	@ soortelijk gewicht van 1.272
(Kan ongeveer 2,5 25kg zware zakken klipzout bevatten)		
Gewicht indien geheel beladen	: 109 kg	(kan verschillen afhankelijk van het gebruikte materiaal)

VEILIGHEIDSINSTRUCTIES

Zorg ervoor dat er tenminste twee personen aanwezig zijn om de Cruiser Turbocast 300 uit of in een voertuig te tillen.

WIELEN

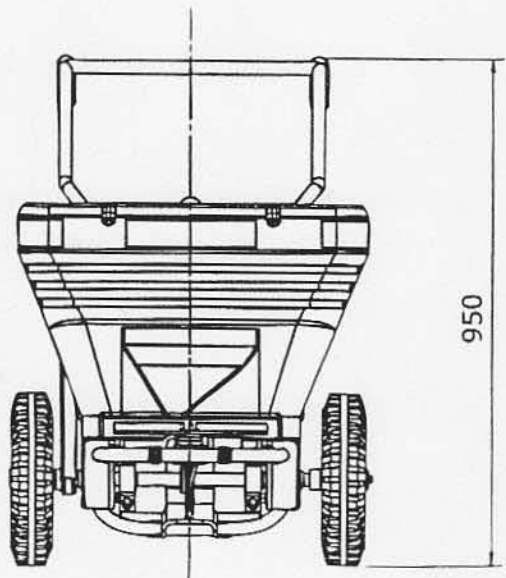
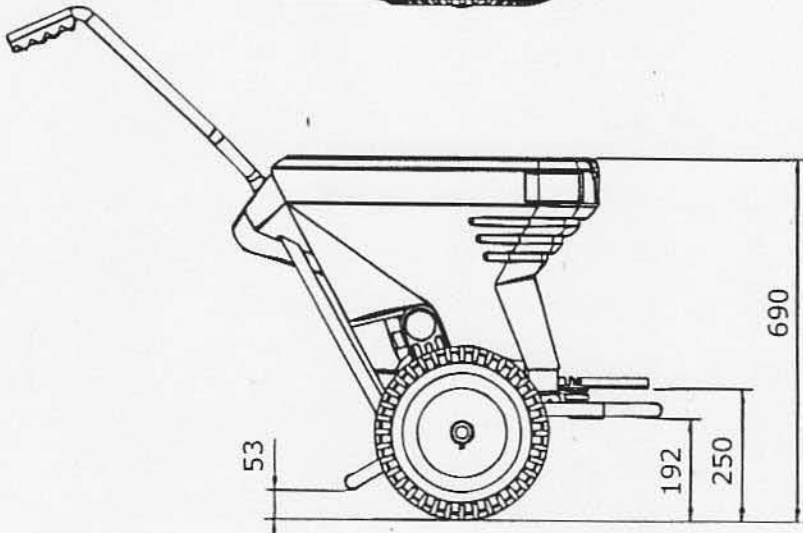
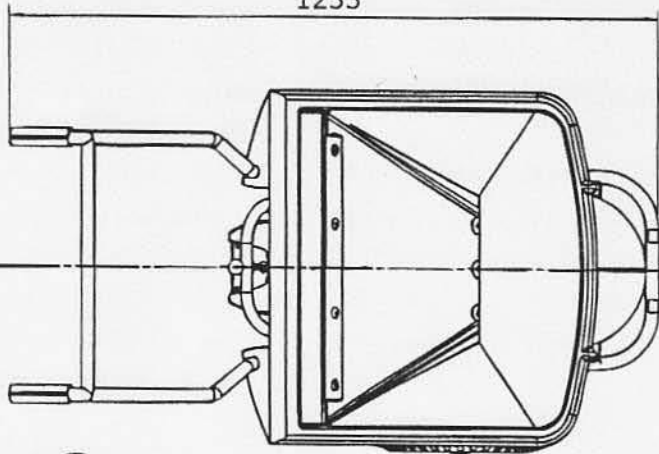
LET OP ! De banden en de strooier zijn zo ontworpen om bij looptempo (maximaal 6,5 km/u) te functioneren met een maximale belading van 300 kg per wiel/velg.

SAMENSTELLING

Bak	- Durapol polyethyleen (medium dichtheid); geel
Frame	- Staal bedekt met 2 lagen Armortec (behandeling tegen roest); grijs
Spinnerplaat en buffers	- polypropyleen, zwart
Banden	- volrubber, doorsnede 330 mm, zwart
Wielvelgen	- staal bedekt met een zwarte coating

ALGEMENE AFMETINGEN : Afb. 10

1233



STROOIBREEDTE

De strooibreedte wordt bepaald door het looptempo. Hoe sneller u achter de strooier loopt, des te breder wordt gestrooid.

	Looptempo Km/u	Strooibreedte (meter)	
		Vochtig, wit klipzout	Vochtig, bruin klipzout
Langzaam	2,9 Km/u	3,5 m	3,0 m
Matig	4,5 Km/u	5,5 m	5,5 m
Snel	6,0 Km/u	6,5 m	7,3 m

De strooibreedte zal minder zijn als het materiaal echt heel nat is. Gebruik GEEN grote korrels strooimateriaal in de bak. De bak direct na gebruik VOLLEDIG legen.

STROOIPERCENTAGES (RUW GESCHAT)

De hieronder vermelde cijfers worden gegeven bij een gemiddelde strooibreedte van 5m (matig looptempo). De strooier is volgeladen. Deze gegevens zijn ter informatie te gebruiken en zullen verschillen naar gelang van de vochtigheid van het gebruikte strooimateriaal.

DICHTHEID (kg/liter) Belading	MATERIAAL/ TOEPASSING	STROOI- HOEV. G/m ²	AFSTAND Meter	OPPERVLAKTE M ²	DUUR Minuut
1,272 66 kg	Vochtig, bruin klipzout				
	1	-	-	-	-
	2	13	1015	5077	14
	3	25	528	2640	7
1,208 63 kg	Vochtig, wit klipzout				
	1	3	4200	21000	56
	2	10	1260	6300	17
	3	27	467	2333	9
1,272 66 kg	4	48	275	1375	4
	4	44	286	1432	4
	Ons advies				
	1. Preventief strooien (vorst)	10	1320	6600	18
2. Grondig strooien (sneeuw)	20	660	3300	9	
3. Grondig strooien (ijs)	40	330	1650	5	

Indien de laag sneeuw of ijs dikker is dan 30 mm, dan dient deze vooraf verwijderd te worden zodat er efficiënt gestrooid kan worden.